

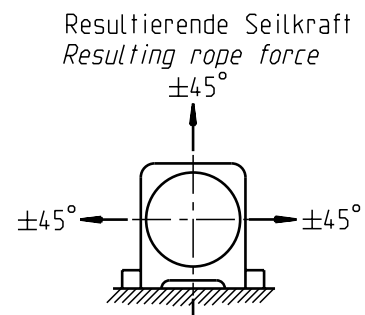
Motoranschluss
beidseitig möglich
1 x max. Ø40
1 x Ø16 mit Verschraubung M16
Motor connection
possible on both sides
1 x max. Ø40
1 x Ø16 with cable gland M16

Bremsenanschlusskasten
beidseitig montierbar
Brake connection box
mountable on both sides

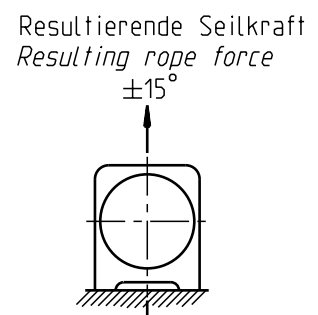
Geber
Encoder

Seilschutz
rope guard
150°-190°

Handl üfthebel um jeweils
180° versetzt einsteckbar
Handrelease levers may
inserted each 180°



Resultierende Seilkraft
Resulting rope force
±45°
mit seitlicher form-
schlüssiger Abstützung
with lateral form
lock support



Resultierende Seilkraft
Resulting rope force
±15°
ohne seitliche form-
schlüssige Abstützung
without lateral
form lock support

D1	L1	L3	L4	L6	L8	Fmax. [kN]	kg
160	668	143	119.5	590	322	32.4	280
200	637	106	97	568	322	36.0	282
240	637	124	97	568	322	36.0	295
240	685	173	121.5	592	322	32.4	303
320	640	122	102	573	360	36.0	307
400	637	95	97	568	422	36.0	310
500	637	90	97	568	520	36.0	329

ZIEHL-ABEGG		Benennung title ZAtop		SM200.40D/45D	
www.ziehl-abegg.com © ZIEHL-ABEGG SE All rights reserved. Confidential and proprietary document. No unauthorized disclosure. Authorization will have to be obtained from ZIEHL-ABEGG in writing.		Index index A04	Änderung revision A19_0025		
Abbildungen schematisch gezeichnet. Maße in mm. Änderungen vorbehalten. illustrations drawn schematically, dimensions in mm, subject to modifications.		Ausgabedatum issue date 25.02.2019	Ersteller creator kuellest	Zeichnungsnummer drawing number A-M-6665	
		Genehmiger approver kreutz			