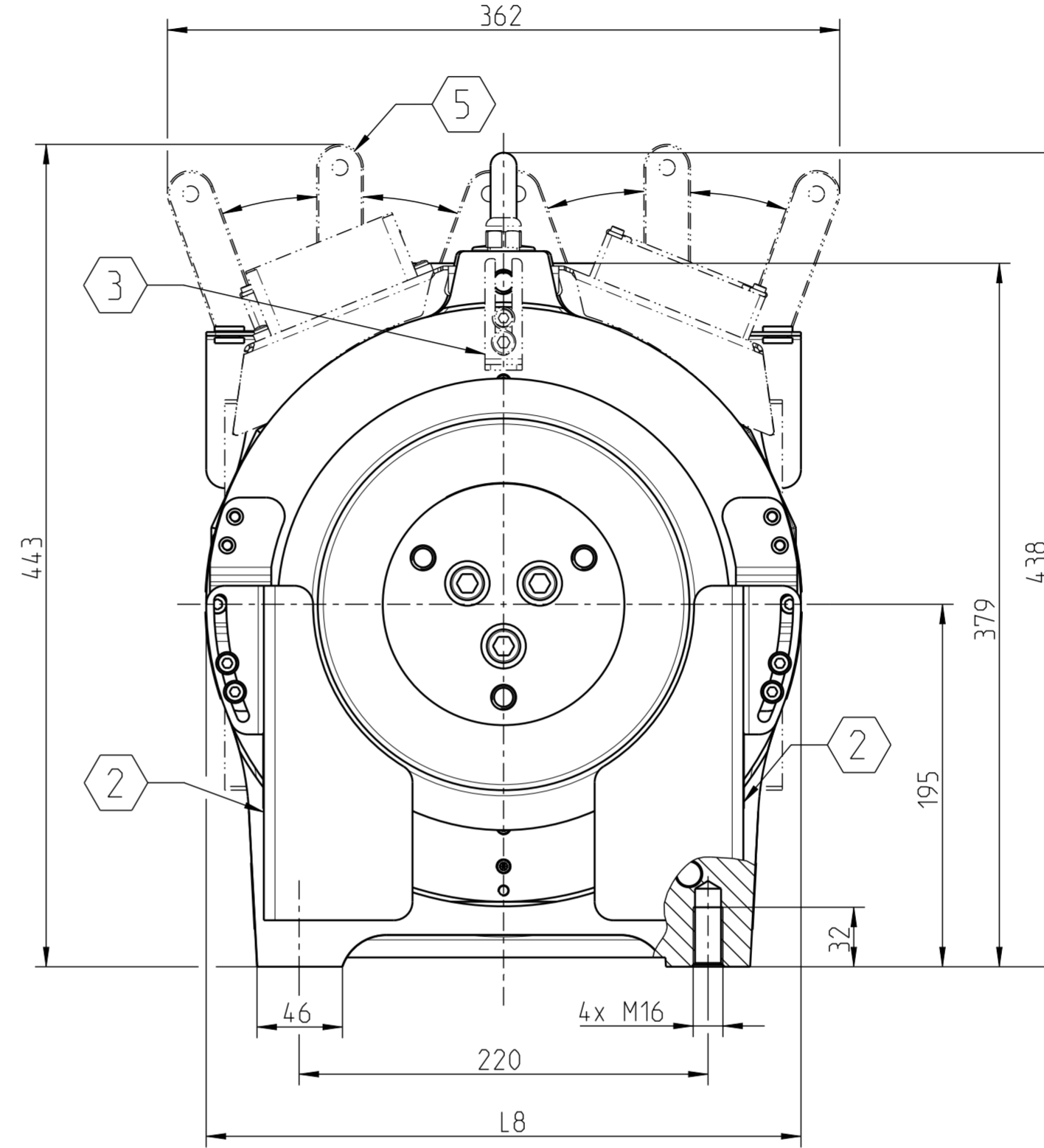
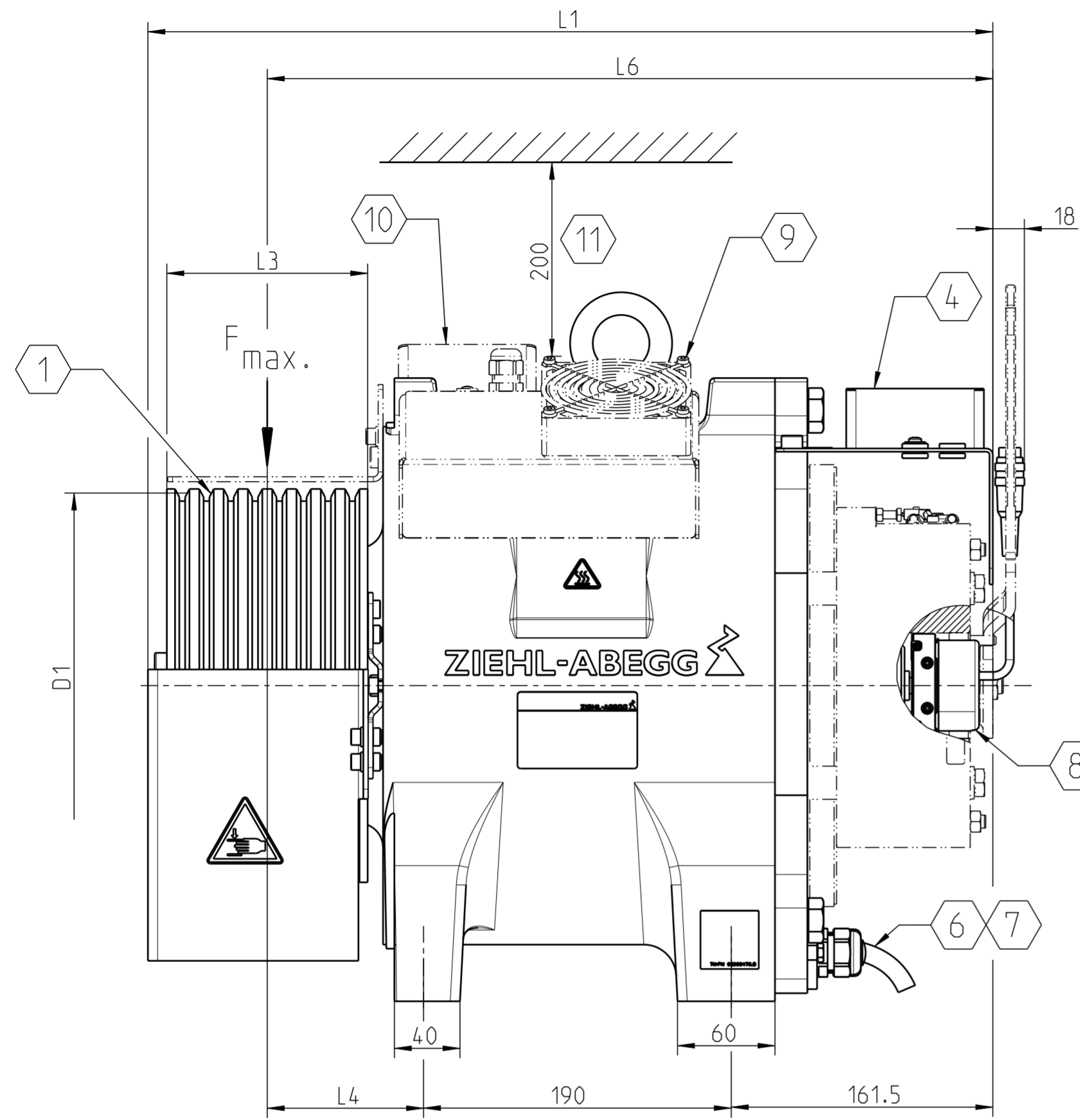
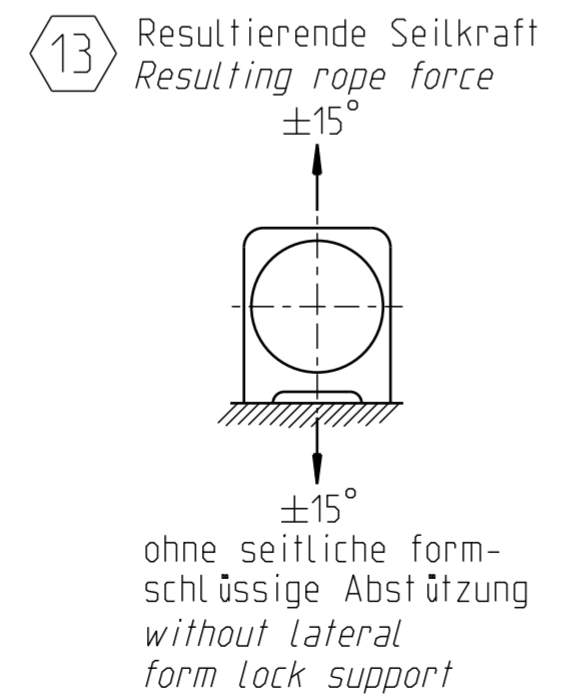
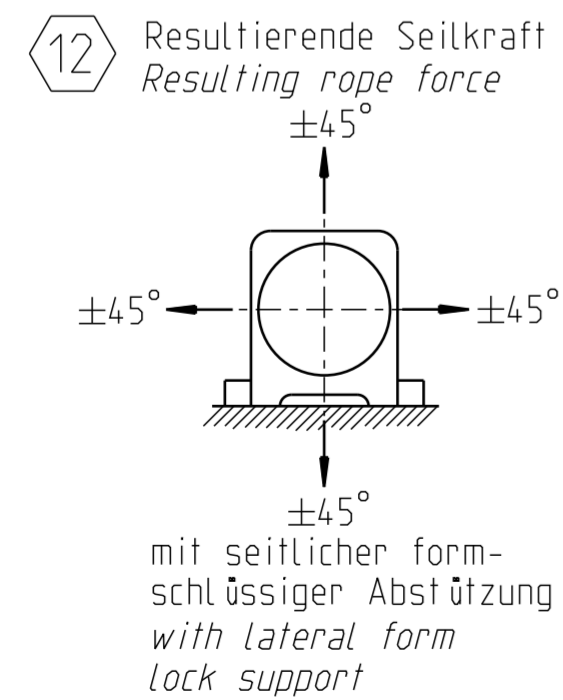


ASACOD.ir - 02144340048



- ① = Rillen schematisch dargestellt  
grooves drawn schematically
- ② = Seilschutz  
rope guard  
150° - 180°
- ③ = optionale  
3. Seilabsprungsicherung  
optional 3. rope retainer
- ④ = Bremsanschluss  
brake connection
- ⑤ = optionale Bremse mit Handöffnung  
optional brake with hand release
- ⑥ = Motorkabel  
Mindestbiegeradius 110 mm  
motor cable  
minimum bending radius 110 mm
- ⑦ = Motorschutz  
motor protection
- ⑧ = Geber  
encoder  
ECN1313 und baukompatible Geber  
ECN1313 and build compatible  
encoders  
oder / or  
AE-SMRS64
- ⑨ = optionale Fremdbelüftung  
optional forced ventilation
- ⑩ = Anschluss Fremdbelüftung  
connection forced ventilation
- ⑪ = minimaler Abstand zu  
überbauten Flächen  
minimum distance to  
built-over areas



Motortyp		L1	L1			L6	L6		Achslast Fmax.	Achslast reduziert*	Gewicht
Motor type	D1	L1_EC1313	L1_AE_SMRS64	L3	L4	L6_EC1313	L6_AE_SMRS64	L8	axle load Fmax.	axle load reduced*	weight
SM200.15C	160	487	494	76	81	432	439	320	18.2 kN	18.2 kN	167
SM200.15C	200	487	494	76	81	432	439	320	18.2 kN	18.2 kN	173
SM200.15C	210	487	494	76	81	432	439	320	18.2 kN	18.2 kN	175
SM200.15C	240	487	494	88	73	424	431	320	18.2 kN	18.2 kN	180
SM200.15C	320	487	494	74	73	424	431	366	18.2 kN	18.2 kN	185
SM200.20C	160	518	525	106	96	447	454	320	28.0 kN	25.3 kN	187
SM200.20C	200	518	525	106	96	448	455	320	28.0 kN	25.3 kN	193
SM200.20C	210	518	525	106	96	448	455	320	28.0 kN	25.3 kN	195
SM200.20C	240	522	529	124	96	448	455	320	28.0 kN	25.3 kN	205
SM200.20C	320	518	525	110	96	448	455	366	28.0 kN	25.3 kN	210
SM200.20C	400	518	525	92	96	448	455	422	28.0 kN	25.3 kN	230
SM200.20C	450	518	525	92	96	448	455	474	28.0 kN	25.3 kN	235

⑯ \* Bei Seilzug nicht Richtung Füße zul. Achslast reduziert  
\* If rope pull not to the base the permissible axle load has to be reduced

ZIEHL-ABEGG

Benennung  
Title ZAtop SM200.15C / SM200.20C

www.ziehl-abegg.com  
© ZIEHL-ABEGG SE  
All rights reserved. Confidential and proprietary document.  
No unauthorized disclosure. Authorization will have to be obtained from ZIEHL-ABEGG in writing.

Index A04  
Ausgabedatum 30.04.2020  
Ersteller kuellest  
Genehmiger tagies

Änderung A20\_0055  
issue date  
drawing number A-M-6716

Abbildungen schematisch gezeichnet. Maße in mm. Änderungen vorbehalten.  
illustrations drawn schematically. dimensions in mm. subject to modifications.

za\_customer\_drawing\_a211\_fm\_0012